

Obiettivo:

Aria sterile e medica

Subject: Sterile and medical air



Forniamo Aria...

secca e pulita,

sterile

e... medicale.



- L'industria alimentare
- L'enologia
- La telefonia
- L'elettronica



- L'odontoiatria
- L'industria chimica



- Ospedali
- Sale di rianimazione
- Sale chirurgiche

Un compressore di qualità, senza lubrificazione e senza usura apprezzabile, fornisce aria compressa pulita e facilita il lavoro della catena filtrante per dare più facilmente aria sterile ed esente da gas nocivi. Diverse testate, assemblate in un unico telaio, creano una macchina compatta ed insieme estremamente flessibile. In pratica possiamo costruirVi il compressore su misura.



We supply dry, clean, sterile and medical air for:

- Food industry
- Oenology
- Telephony
- Electronics
- Dentistry
- Chemical industry
- Hospitals
- Recovery rooms
- Operating theatres

A high-grade compressor, without lubrication and with little perceptible wear, produces clean compressed air and eases the filtering line task to supply sterile and free-from-toxic-gases air. Several heads, assembled on one frame, make a self-contained but extremely flexible unit. In fact we can manufacture your customized compressor.

Nous produisons de l'air sec, propre, stérile et médical pour :

- L'industrie alimentaire
- L'œnologie
- La téléphonie
- L'électronique
- L'odontologie
- L'industrie chimique
- Les hôpitaux
- Les salles de réanimation
- Les salles d'opération

Un compresseur de qualité, sans lubrification et sans usure appréciable, produit de l'air comprimé propre et facilite la tâche de la ligne de filtration pour fournir plus aisément de l'air stérile et sans gaz nocifs. Plusieurs têtes, assemblées sur un seul châssis, forment une machine compacte mais aussi très flexible. En fait, nous pouvons produire votre compresseur sur mesure.

Wir liefern trockene, saubere, sterile und medizinische Luft für:

- Lebensmittelindustrie
- Weinherstellung
- Fernsprechwesen
- Elektronik
- Zahnmedizin
- Chemieindustrie
- Krankenhäuser
- Reanimations Zentrum
- Operation Saal

Ein Qualitätskompressor, der ohne Schmierung und ohne nennenswertem Verschleiß, saubere Druckluft liefert und der Filterkette die Arbeit erleichtert, sodass sterile und schadstofffreie Luft leichter erzeugt wird. Die verschiedenen Köpfe sind in einem einzigen Gehäuse untergebracht wodurch diese Maschine kompakt und extrem flexibel wird. Praktisch können wir einen nach Maß gefertigten Kompressor herstellen.

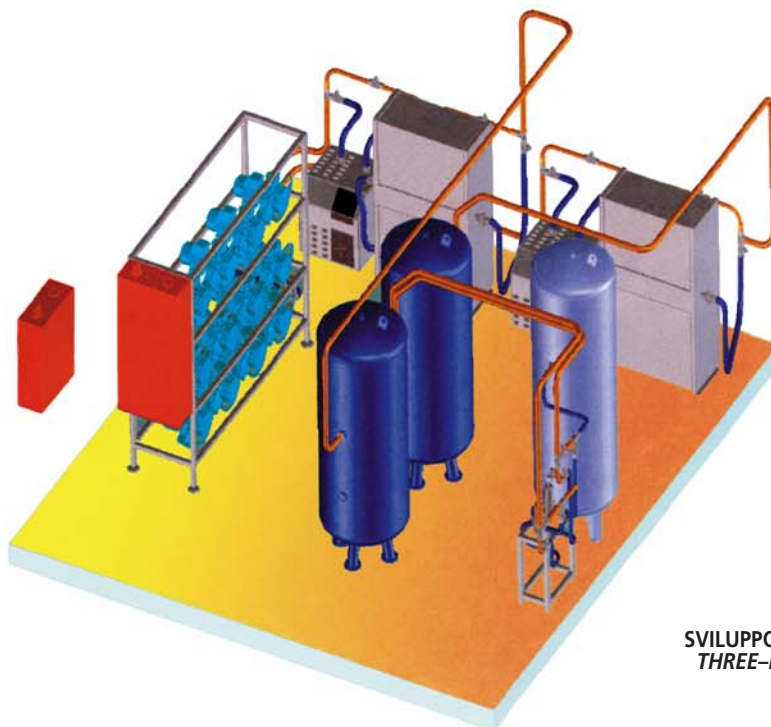
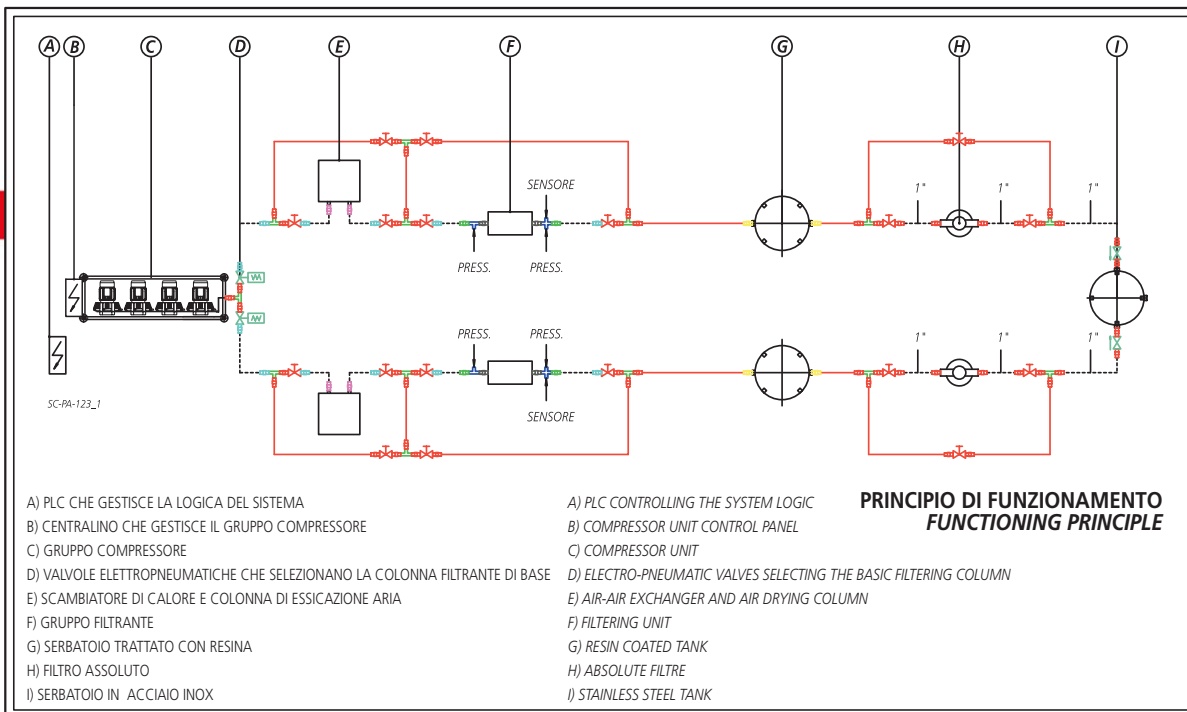
Proporcionamos aire seco, limpio, estéril y médico para:

- La industria alimentaria
- La enología
- La telefonía
- La electrónica
- La odontología
- La industria química
- Hospitales
- Salas de reanimación
- Salas quirúrgicas

Un compresor de calidad, sin lubricación y sin desgaste apreciables, proporciona aire comprimido limpio y facilita el trabajo de la cadena de filtración para dar más fácilmente aire estéril y exento de gases nocivos. Varios cabezales, ensablados en una única armazón, crean una máquina compacta y al mismo tiempo extremadamente flexible. En práctica, podemos construirles el compresor a medida.



Impianto di aria medicale - system for medical air



**SVILUPPO TRIDIMENSIONALE
THREE-DIMENSIONAL VIEW**

- **Progettare il vostro impianto di produzione e trattamento dell'aria compressa**, compreso studio, dimensionamento e preventivo, è un compito che la Cattani S.p.A. considera incluso nel prezzo del compressore.
- **Cattani S.p.A. considers the designing and planning of your compressed air production and distribution system**, its size calculation and the relevant estimate as services included in the compressor price.



CATTANI S.p.A.

VIA NATTA, 6/A - 43100 PARMA - ITALY

TEL: +39 0521 607604 - SALE DEPT. FAX: +39 0521 607628 - PURCHASING DEPT. FAX: +39 0521 607855 - ACCOUNTING DEPT. FAX: +39 0521 399966

<http://www.cattani.it> Email: cattani@tin.it

Company with Quality System Certified by DNV UNI EN ISO 9001/2000
- UNI CEI EN ISO 13485 -